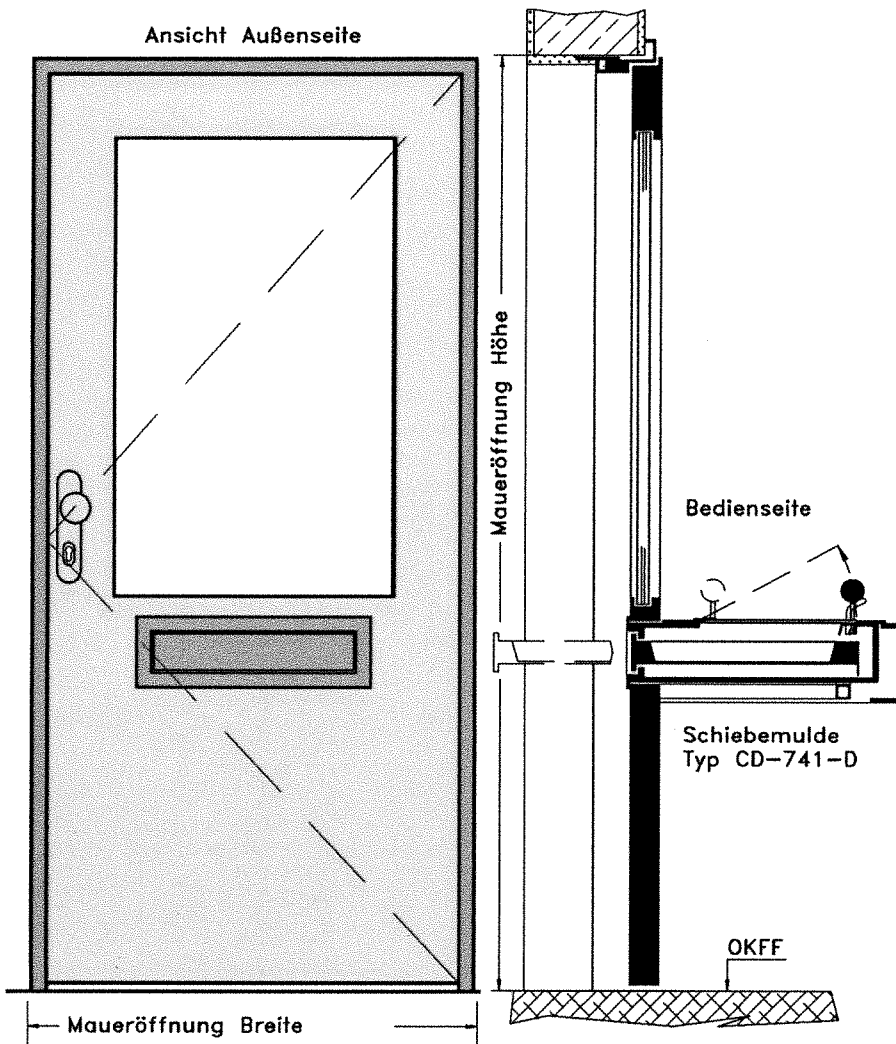


Schaltertür für den Innenbereich mit Durchgabe-Schiebemulde CD-741-D

nach UVV-Kassen



Eine Schaltertür mit integriertem Schalterfenster als gesicherter Raumabschluss mit Durchbruch- und Durchschusshemmung nach Vorgaben der „UVV-Kassen“. Das Schalterfenster ist mit Panzerglas, Klasse P7B/BR3 fest und geschlossen verglast.

Eine Durchgabeschiebemulde – hier Typ CD-741-D – dient dem Durchgabeverkehr am Schalter und ist türaußenseitig fast bündig eingesetzt. Im geschlossenen Zustand der Mulde schließt das Gerät nach außen dicht und sicher ab.

Eine Schaltersprechanlage ist bei zugehöriger Lieferung vorinstalliert. Nach „UVV-Kassen“ sind auch überdeckt angeordnete Sprechschlitze möglich.

Die Schaltertür wird als Maßanfertigung nach Vorgaben und nach Farbwahl montagefertig hergestellt.

Grundausrüstung:

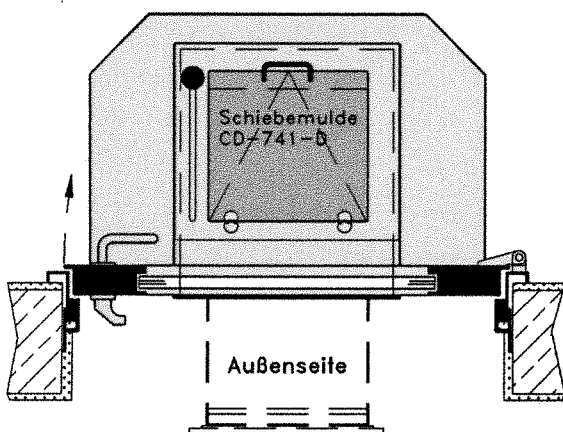
- Stahlrahmen Türflügel mit flächenbündiger beidseitiger Stahlblechbekleidung
- Stahlzarge verstärkt als Block-, Eck- oder Umfassungszarge
- Fest verglastes Schalterfenster mit VSG-Glas Klasse P7B
- Innere Ablage als Bekleidung der Schiebemulde in LM-Blech pulverbeschichtet RAL mit Tragkonstruktion
- Schiebemulde CD-741, Standardausführung
- Zylinderschloss mit Sicherheits-Wechselgarnitur
- Obenschließer, z. B. GEZE 5000
- Schwere Tür-Spezialbänder, Tragkraft bis 1000 kg
- Elementlackierung nach RAL

Maueröffnung Breite=.....

Höhe =.....

Wandstärke gesamt =.....

Tür mit oder ohne Bodeneinstand



DIN rechts DIN links
nach außen aufgehend

DIN links DIN rechts
nach innen aufgehend