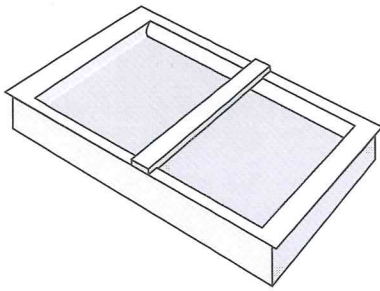


Tresen-Durchgabe für den Innenbereich

Durchschusshemmung nach
DIN EN 1522 Klasse FB4-NS



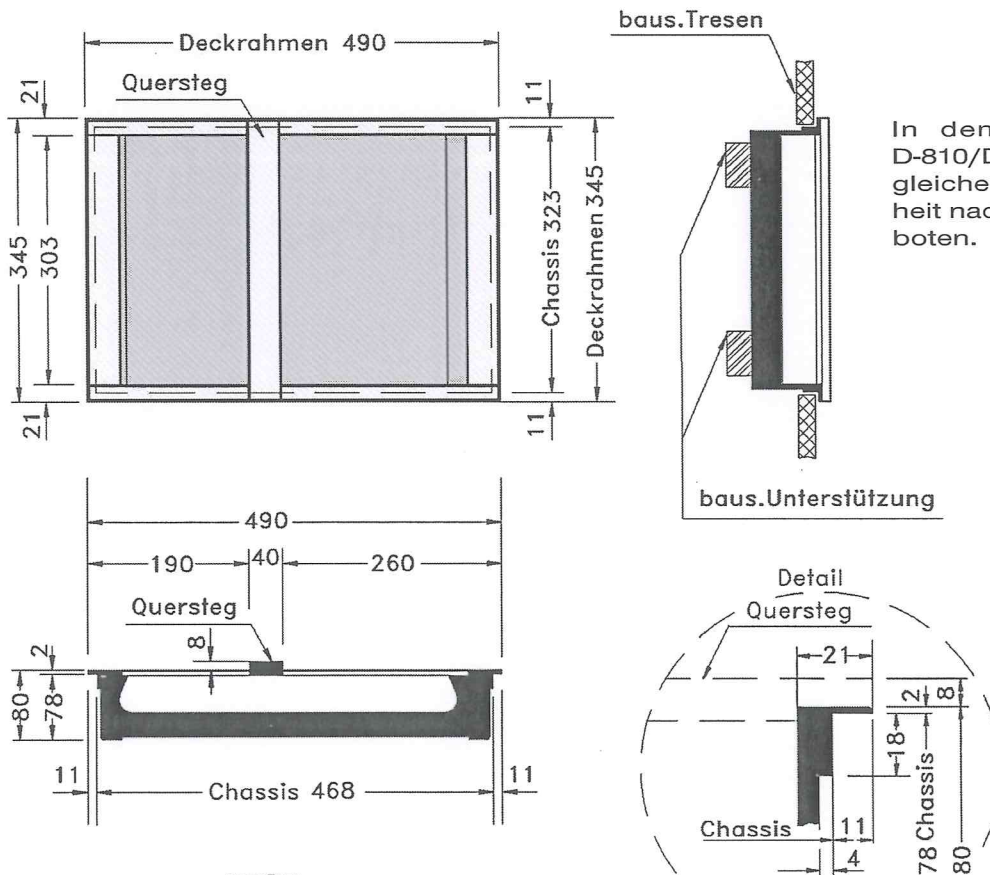
liche Elemente dient dem schnellen Belegverkehr bis DIN A4.

legt oder eingefräst werden. Ein Quersteg über der Durchreiche dient dem beschuss-hemmenden Anschluss zum Schalterfensterrahmen. Das Schalterfenster wird nicht mit der Durchreiche verschraubt und eine Demontage des Gerätes sollte möglich bleiben.

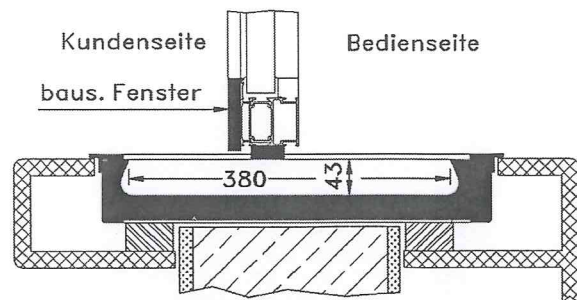
Durchgabe für den Einbau unter einer Schalterverglasung mit Rahmen nach FB4 in eine Ablage, Bekleidung oder Tresenkopus. Die Durchreiche als feste Mulde ohne beweg-

Andersfarbige Lackierungen sind möglich.

Draufsicht



In den Ausführungen Typ D-810/D-811 wird das Gerät in gleicher Funktion mit Sicherheit nach „UVV-Kassen“ angeboten.



Einbaubeispiel
Fenster und Tresen bauseits

Muldenmaße:

Breite 303 mm
Länge 380 mm
Höhe 43 mm