

# CD-773-BS-F90-FB4

## Tresenschiebemulde für den Innenbereich

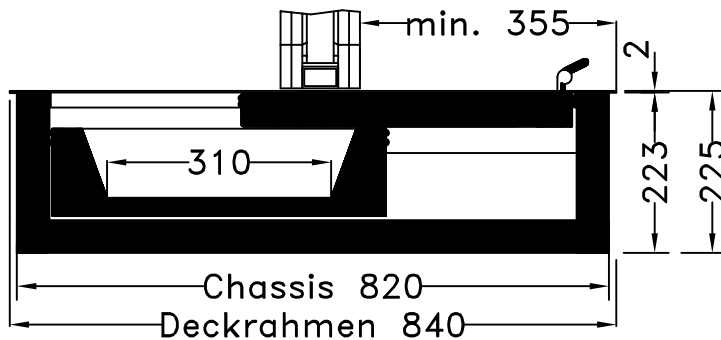
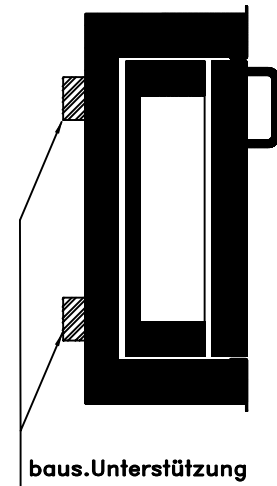
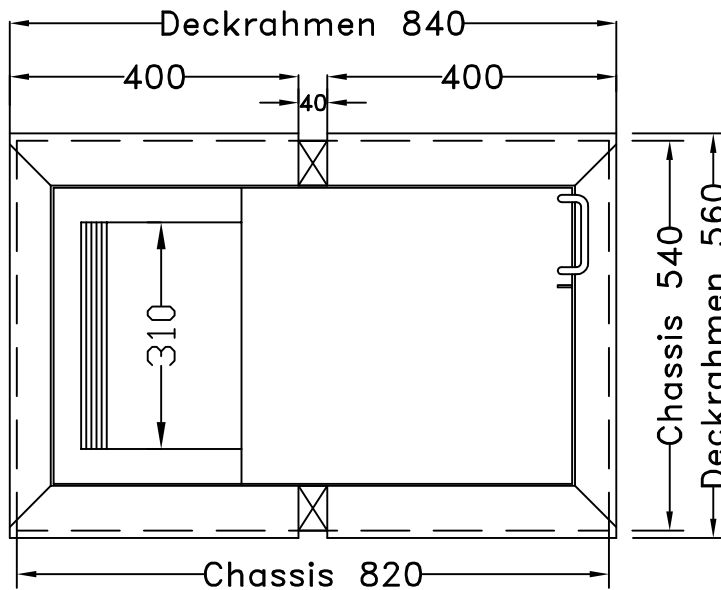
Durchschusshemmung nach DIN EN 1522 Klasse FB4-NS

Feuerwiderstandsklasse F90 in Anlehnung an DIN 4102-13

### Standard-Ausführung

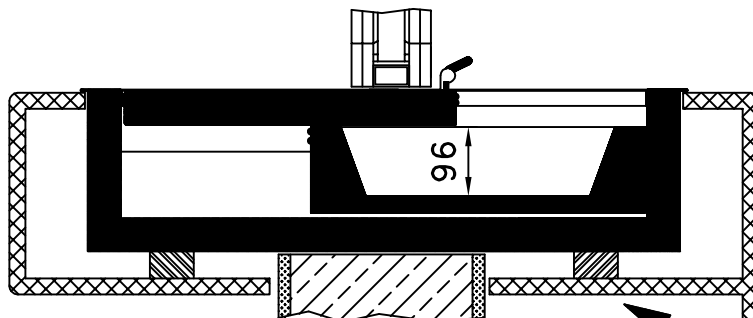
Stand 05.03.2010

- Chassis-Gehäuse lackiert in RAL 7012 basaltgrau
- Schiebemuldenwagen & Deckel lackiert in RAL 7012 basaltgrau
- Deckrahmen aus Stahl, lackiert in RAL 7012 basaltgrau



#### Durchgabemaße:

Breite	310mm
Länge	310mm
Höhe	96mm



Fenster und Tresen bauseits Einbaubeispiel

Die Schiebemulde ist bauseits abzustützen. Eine Demontage muss möglich bleiben.

### Jesse & Kahle GmbH

Nienburger Str. 52 - 31535 Neustadt a. Rbge.

Tel.: 05032-957576 - Fax 05032-957575

info@diewitz.com - www.diewitz.com

**diewitz**