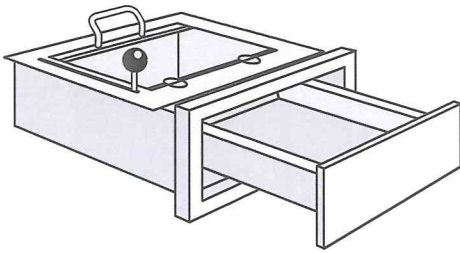


Außenwand-Trennwand-Durchgabemulde für den Außen- und Innenbereich

Durchschusshemmung nach DIN EN 1522 Klasse FB6-NS



Schiebemulde als Durchgabe für den Einbau unter einer Schalterverglasung eines Außenwand-/Trennwand-schalterfensters mit Rahmen nach FB6 und außenwand-

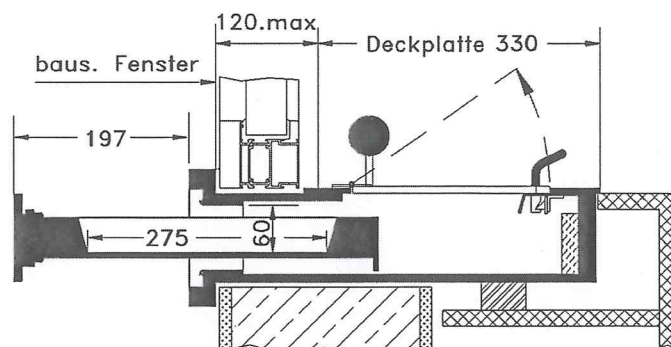
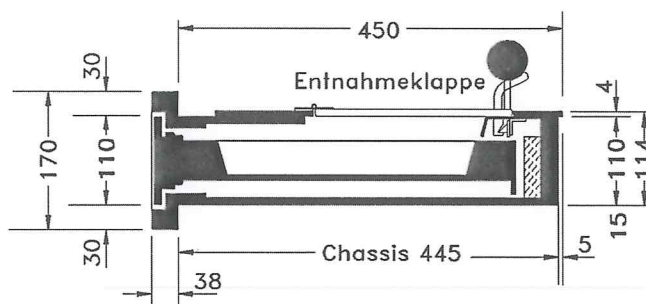
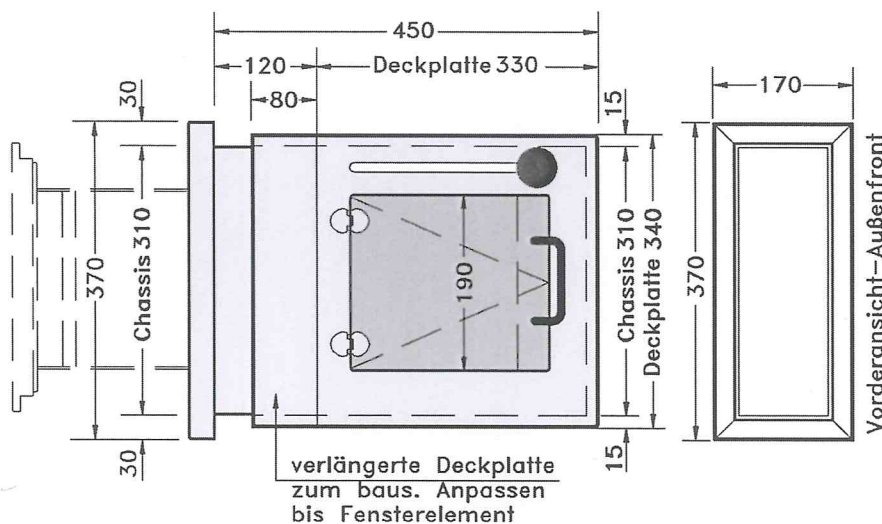
bündigem Anschluss. Das Gerät dient der Durchgabe kleinerer Gegenstände wie am Ausweiskontroll-, Kartenkontrollschalter usw. Für einen Durchgabevorgang wird der Muldenwagen im Chassis mit dem Arretierungs- und Stellhebel nach außen durch den Frontrahmen bewegt und wieder eingezogen. Im geschlossenen Zustand ist der Muldenwagen eingezogen und nach außen wetterfest verschlossen und arretiert.

Innenseitig schließt eine Makrolon-Deckklappe die Eingabe- und Entnahmeöffnung.

Die Schiebemulde wird durch Einschub von außen in die bauseitige Konstruktion montiert. Der äußere Deckrahmen dient dem beschusshemmenden Anschluss zum Bauwerk oder Schalterfenster und wird durch Versiegelung wetterfest. Das Gerätechassis ist innen zu unterstützen bzw. in einem Tressen zu befestigen. Eine Demontage des Gerätes sollte möglich bleiben.

Andersfarbige Lackierungen sind möglich.

Draufsicht



Einbaubeispiel Fenster und Tressen bauseits

Durchgabemaße:

Breite 190 mm
Länge 275 mm
Höhe 60 mm