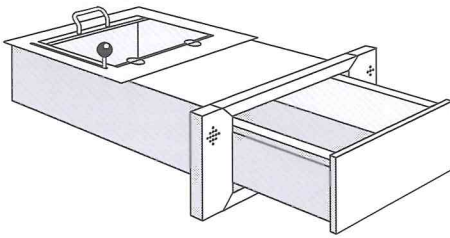


## Außenwand-Trennwand-Durchgabemulde für den Außen- und Innenbereich mit Schaltersprechanlage



Schiebemulde als Durchgabe für den Einbau unter einer Schalterverglasung eines Außenwand-/Trennwand-schalterfensters mit Rahmen nach FB6 und außenwand-

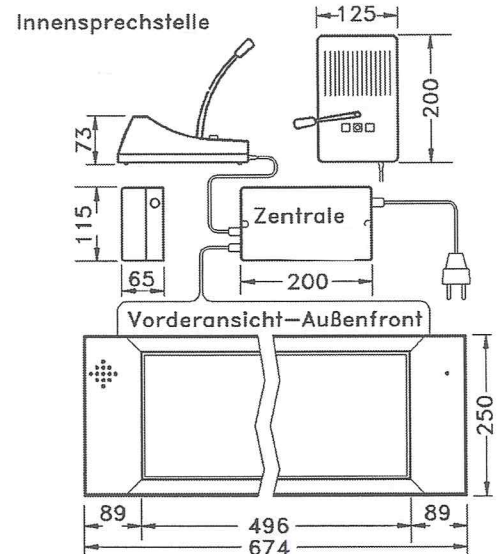
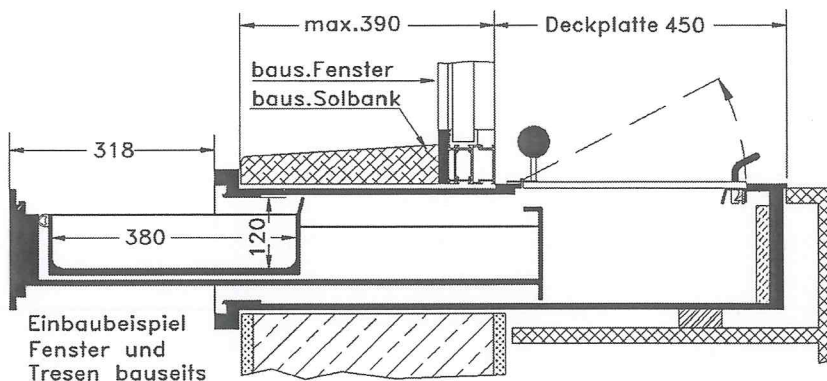
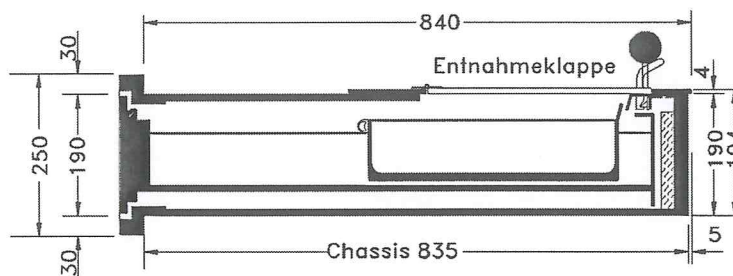
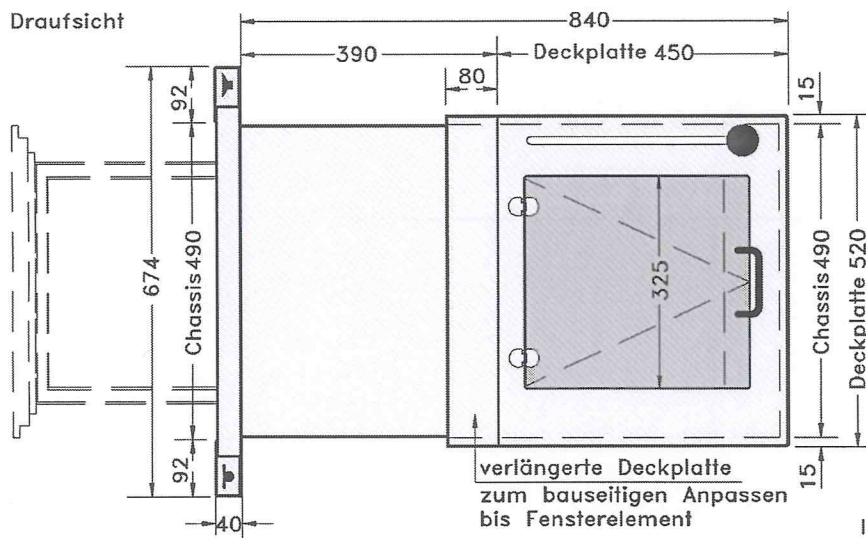
bündigem Anschluss. Eine Außensprechstelle mit Mikrofon und Lautsprecher ist an der Außenfront der Schiebemulde integriert. Durch verlängerte Ausführung ist die Schiebemulde für den Einsatz in besonders starken Trennwänden, Rahmen oder tiefen Schaltertresen geeignet. Im geschlossenen Zustand ist der Muldenwagen eingezogen und außen wetterfest verschlossen und arretiert. Für einen Durchgabevorgang wird

der Muldenwagen im Chassis mit dem Arretierungs- und Stellhebel nach außen durch den Frontrahmen bewegt und wieder eingezogen.

Die Schiebemulde wird durch Einschub von außen in die bauseitige Konstruktion montiert. Der äußere Deckrahmen dient dem beschusshemmenden Anschluss und erhält durch Versiegelung einen wetterfesten Anschluss zum Bauwerk oder Schalterfenster. Das Gerätechassis ist innen zu unterstützen bzw. in einem Tresen zu befestigen. Eine Demontage des Gerätes sollte möglich bleiben.

Die Kabel der mitgelieferten Innentischsprechstelle und der Außensprechstelle werden mit der Zentrale nach Plan verbunden.

Andersfarbige Lackierungen sind möglich.



### Durchgabemaße:

Breite 325 mm  
Länge 380 mm  
Höhe 120 mm