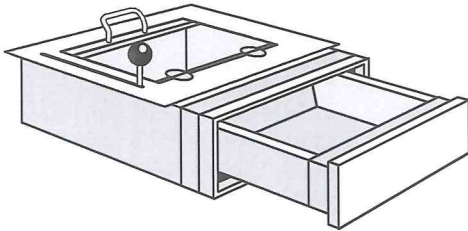


Schiebemulde

CD-743-BS-FB4-F90

Außenwand-Trennwand-Durchgabemulde für den Außen- und Innenbereich

Durchschusshemmung nach DIN EN 1522 Klasse FB4-NS, Brandschutz mit Prüfbericht



Schiebemulde als Durchgabe für den Einbau unter einer Schalterverglasung eines Außenwand-/Trennwand-schalterfensters mit Rahmen nach FB4 und Brandschutz-

anforderung F90. Die außenwandbündig einzubauende Schiebemulde ist beidseitig geprüft, so dass der Brandschutz von der Bedien- sowie Besucherseite gegeben ist. Im geschlossenen Zustand ist der Muldenwagen eingezogen und nach außen wetterfest verschlossen und arretiert.

Für einen Durchgabevorgang wird der Muldenwagen im Chassis mit dem Arretierungs- und Stellhebel

nach außen durch den Frontrahmen bewegt und wieder eingezogen.

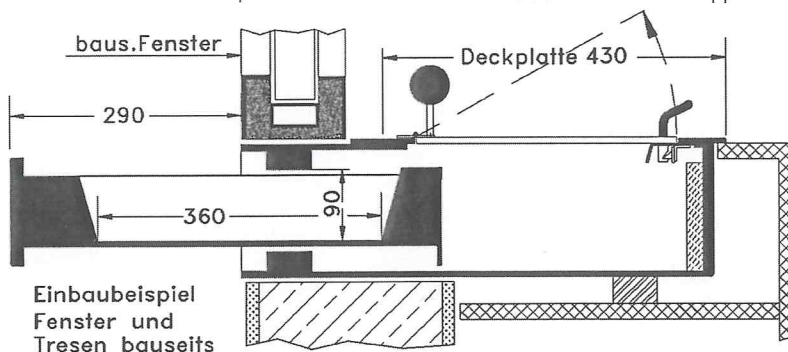
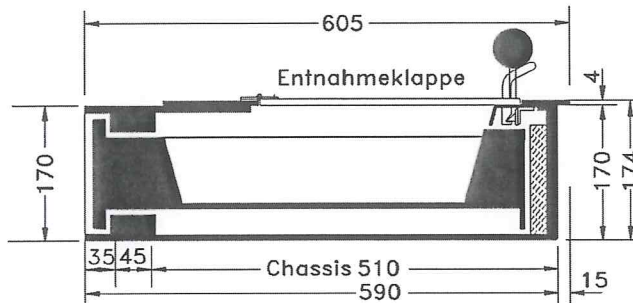
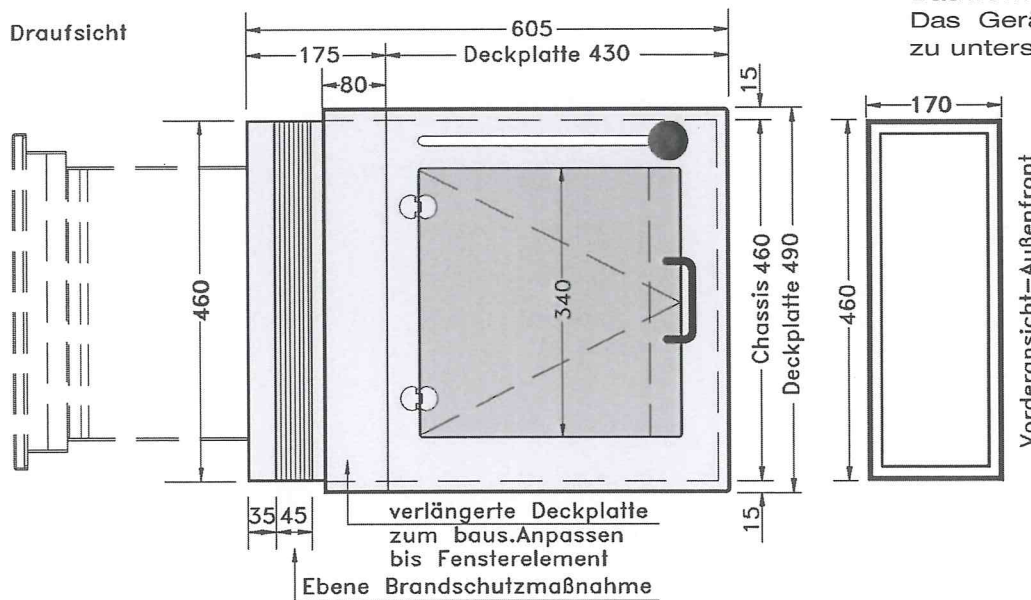
Die Schiebemulde wird durch Einschub von außen in die bauseitige Konstruktion montiert. Durch Versiegelung erhält die Schiebemulde einen wetterfesten Anschluss zum Bauwerk oder Schalterfenster. Das Gerätechassis ist innen zu unterstützen bzw. in einem

Tresen zu befestigen.

Eine Demontage des Gerätes sollte möglich bleiben.

Andersfarbige Lackierungen sind möglich.

Draufsicht



Durchgabemaße:

Breite 340 mm
Länge 360 mm
Höhe 90 mm