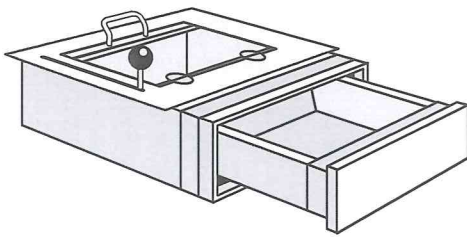


## Schiebemelde

CD-743-BS-FB4-F30

**Außenwand-Trennwand-Durchgabemelde für den Außen- und Innenbereich**

**Durchschusshemmung nach DIN EN 1522 Klasse FB4-NS, Brandschutz mit Prüfbericht**



Schiebemelde als Durchgabe für den Einbau unter einer Schalterverglasung eines Außenwand-/Trennwandschalterfensters mit Rahmen nach FB4 und Brandschutzanfor-

derung F30. Die außenwandbündig einzubauende Schiebemelde ist beidseitig geprüft, so dass der Brandschutz von der Bedien- sowie Besucherseite gegeben ist. Im geschlossenen Zustand ist der Muldenwagen eingezogen und nach außen wetterfest verschlossen und arretiert.

Für einen Durchgabevorgang wird der Muldenwagen im Chassis mit dem Arretierungs- und Stellhebel nach

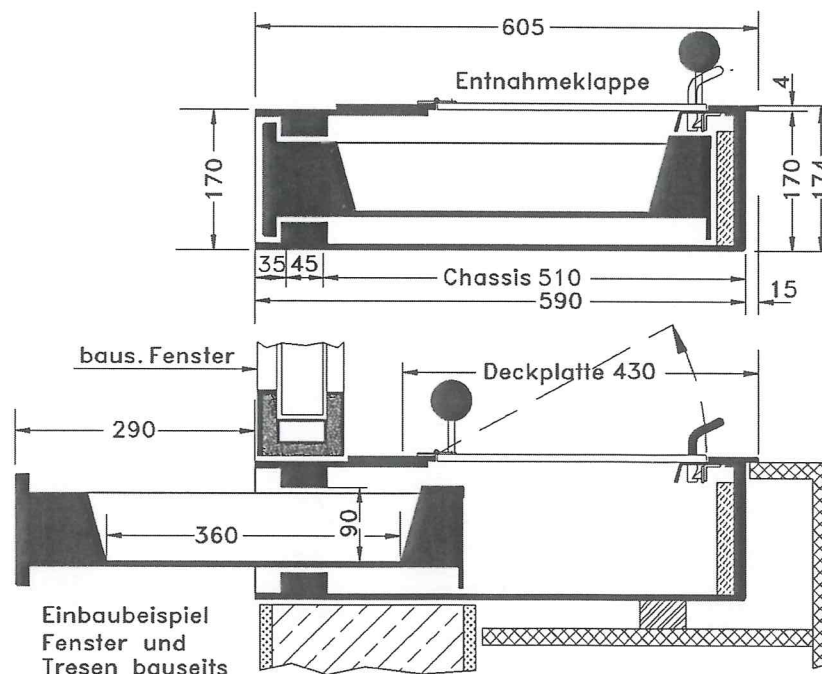
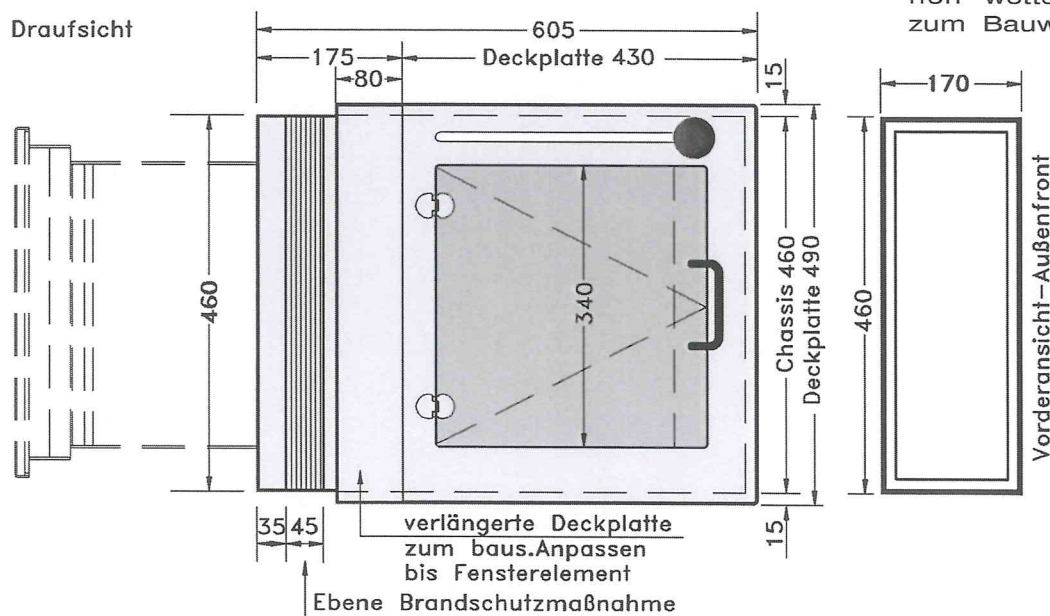
außen durch den Frontrahmen bewegt und wieder eingezogen.

Die Schiebemelde wird durch Einschub von außen in die bauseitige Konstruktion montiert. Durch Versiegelung erhält die Schiebemelde einen wetterfesten Anschluss zum Bauwerk oder Schalterfenster. Das Gerätechassis ist innen zu unterstützen bzw. in einem Tressen zu befestigen.

Eine Demontage des Gerätes sollte möglich bleiben.

Andersfarbige Lackierungen sind möglich.

Draufsicht



Durchgabemaße:

Breite 340 mm  
Länge 360 mm  
Höhe 90 mm