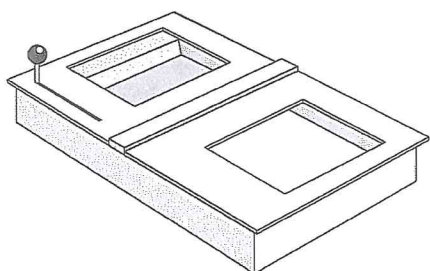


Schiebemulde

CD-714-P-FB6

Tresen-Durchgabemulde für den Innenbereich

Durchschusshemmung nach
DIN EN 1522 Klasse FB6-NS

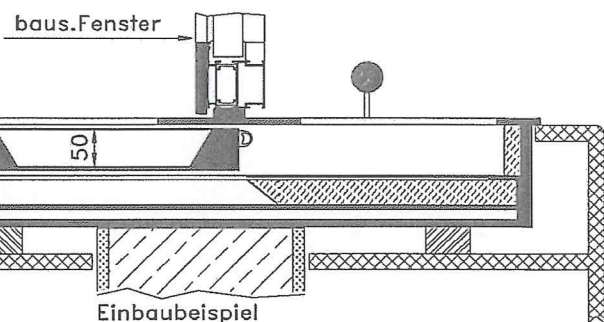
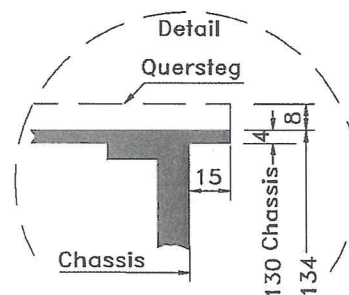
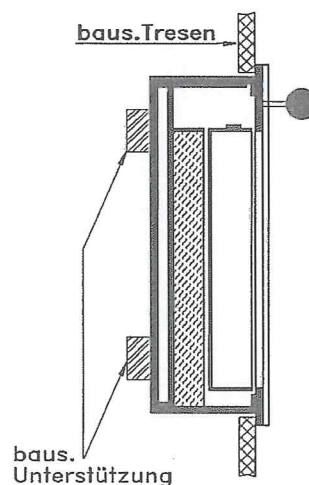
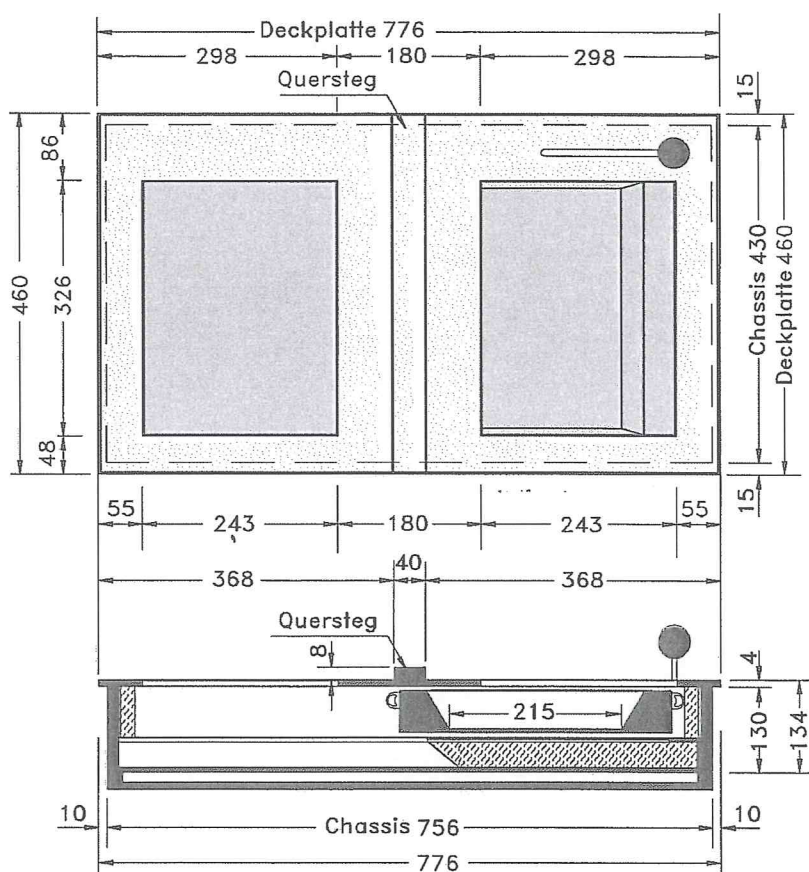


Ausführung zum Typ CD-714-FB6 ist besonders geeignet für den schnellen Schalterverkehr mit Belegen bis DIN A4 ohne Warenaustausch. Für einen Durchgabevorgang wird der, im Chassis unter einer Mittenabdeckung laufende, Muldenwagen über den Stell- und Arretierungshebel bewegt. In den Endstellungen wird der Muldenwagen arretiert und mit dem Stellhebel entriegelt.

Schiebemulde als Durchgabe für den Einbau unter einer Schalterverglasung im Rahmen nach FB6 in einer Ablage, Bekleidung oder beidseitigen Tresenkörper. Die kleinere

Die Schiebemulde wird in eine bauseitige Unterkonstruktion (Tresen) eingelassen und ist zu unterstützen. Die Deckplatte überdeckt den Tresenauschnitt und kann aufgelegt oder eingefräst werden. Ein Quersteg über der Schiebemulde dient dem beschuss-hemmenden Anschluss zum Schalterfensterrahmen. Das Schalterfenster wird nicht mit der Schiebemulde verschraubt und eine Demontage des Gerätes sollte möglich bleiben.

Draufsicht



Durchgabemaße:

Breite 326 mm
Länge 215 mm
Höhe 50 mm