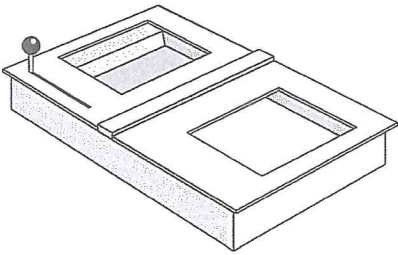


# Schiebemulde

# CD-713-P-FB4

Tresen-Durchgabemulde für den Innenbereich

Durchschusshemmung nach DIN EN 1522 Klasse FB4-NS

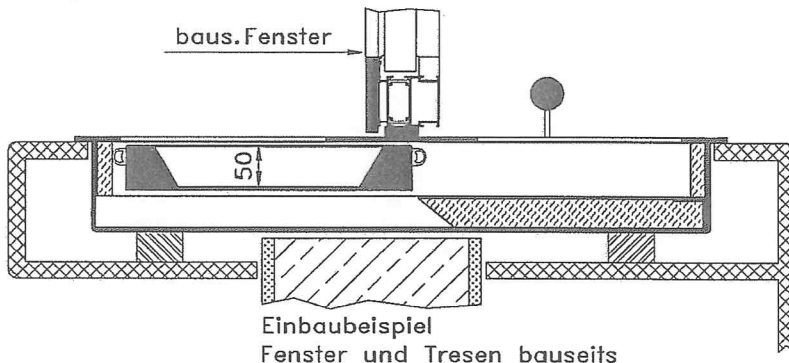
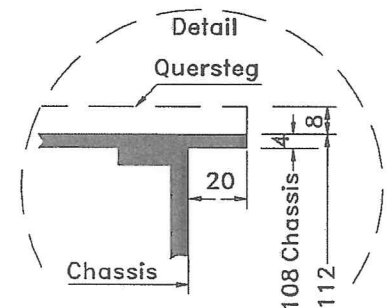
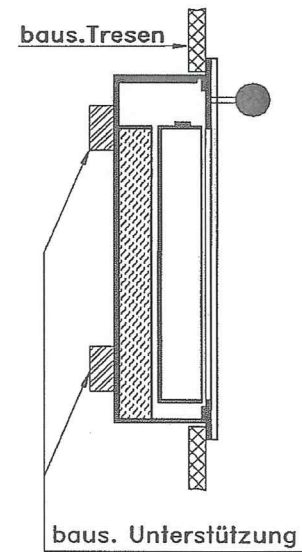
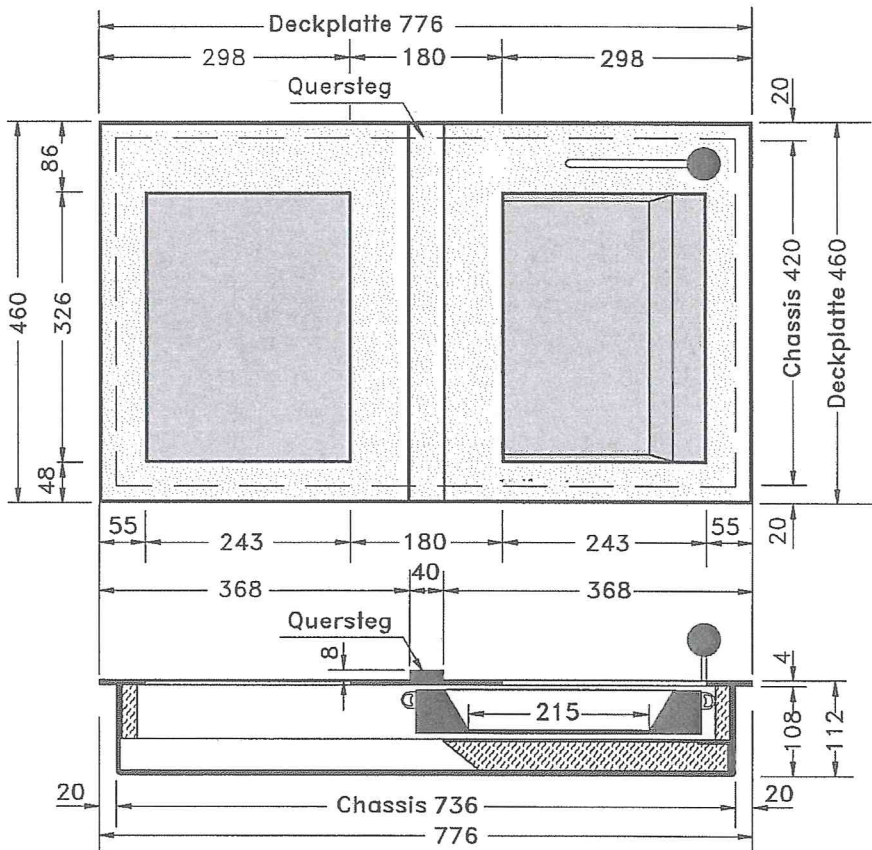


Für einen Durchgabevorgang wird der, im Chassis unter einer Mittenabdeckung laufende Muldenwagen über den Stell- und Arretierungshebel bewegt. In den Endstellungen wird der Muldenwagen arretiert und mit dem Stellhebel entriegelt.

Die Schiebemulde wird in eine bauseitige Unterkonstruktion (Tresen) eingelassen und ist zu unterstützen. Die Deckplatte überdeckt den Tresenausschnitt und kann aufgelegt oder eingefräst werden. Ein Quersteg über der Schiebemulde dient dem beschusshemmenden Anschluss zum Schalterfensterrahmen. Das Schalterfenster wird nicht mit der Schiebemulde verschraubt und eine Demontage des Gerätes sollte möglich bleiben.

Schiebemulde als Durchgabe für den Einbau unter einer Schalterverglasung mit Rahmen nach FB4 in einer Ablage, Bekleidung oder beidseitigen Tresenkörper.

Draufsicht



Durchgabemaße:

Breite 326 mm  
Länge 215 mm  
Höhe 50 mm