

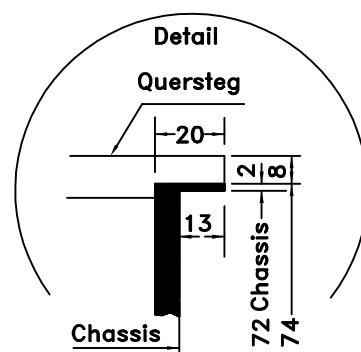
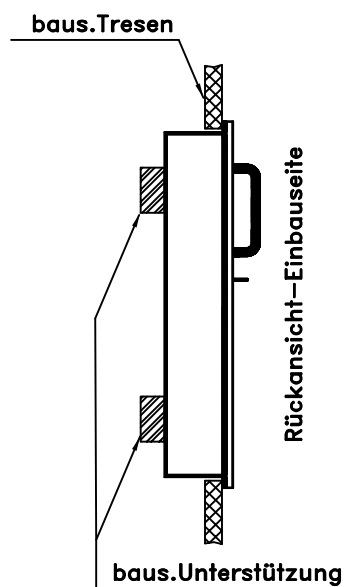
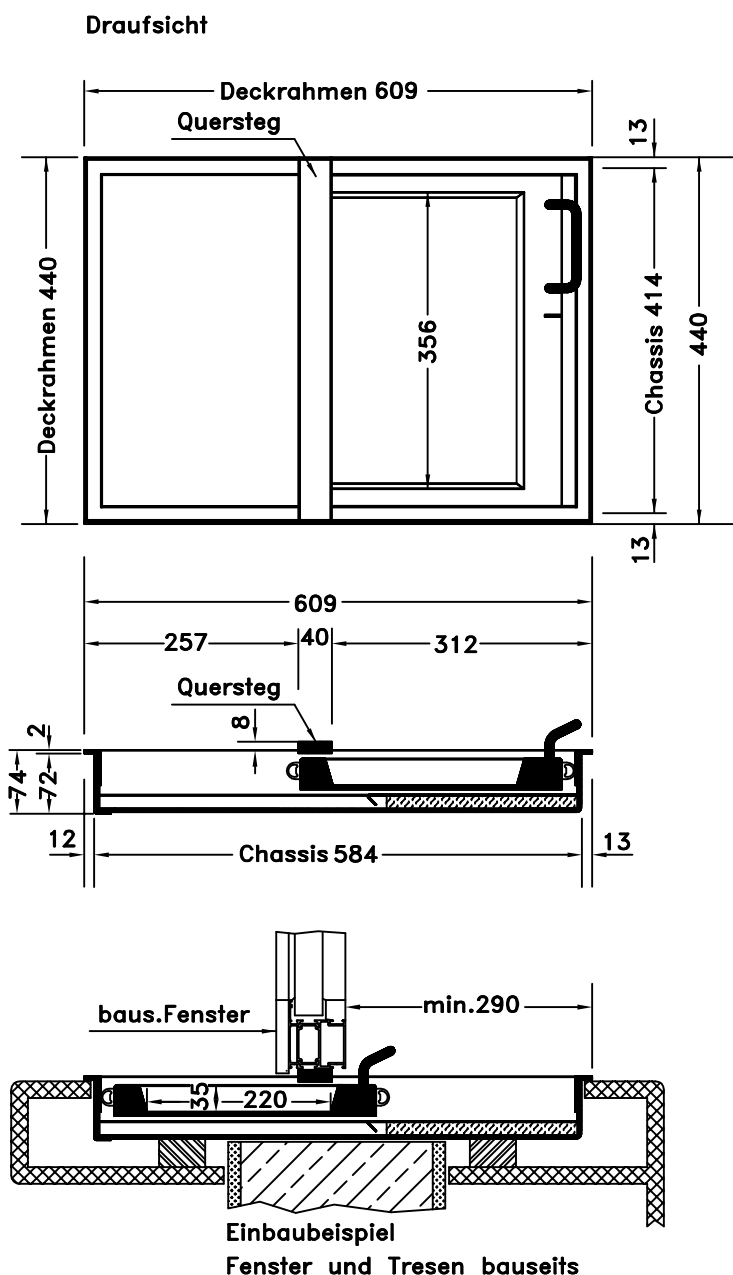
Schiebemulde CD-710-FB4

Tresenschiebemulde für den Innenbereich
Durchschusshemmung nach
DIN EN 1522 Klasse FB4-NS

Standard-Ausführung

Stand 05.03.2010

- Chassis-Gehäuse lackiert in RAL 7012 basaltgrau
- Schiebemuldenwagen mit Spezialpulver beschichtet in Hammerschlag-Struktur ähnlich RAL 7012
- Deckrahmen aus LM in Edelstahloptik



Lichte Wagenmaße:
Breite = 356 mm
Länge = 220 mm
Höhe = 35 mm

Die Schiebemulde ist bauseits abzustützen. Eine Demontage der Schiebemulde muss möglich bleiben.

Jesse & Kahle GmbH

Nienburger Str. 52 - 31535 Neustadt a. Rbge.

Tel.: 05032-957576 - Fax 05032-957575

info@diewitz.com - www.diewitz.com

diewitz