

# Containerschleuse CD-553

Stand 05.03.2010

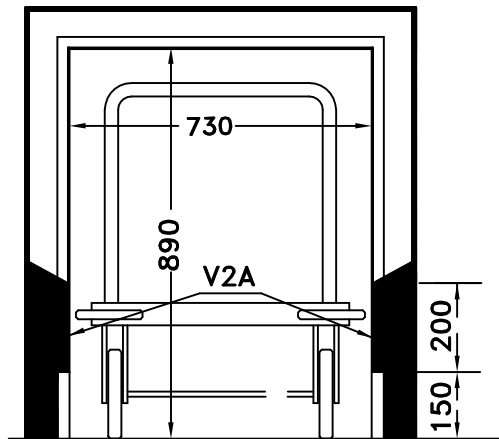
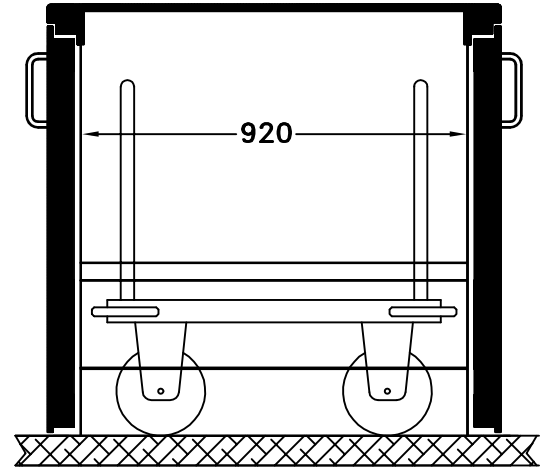
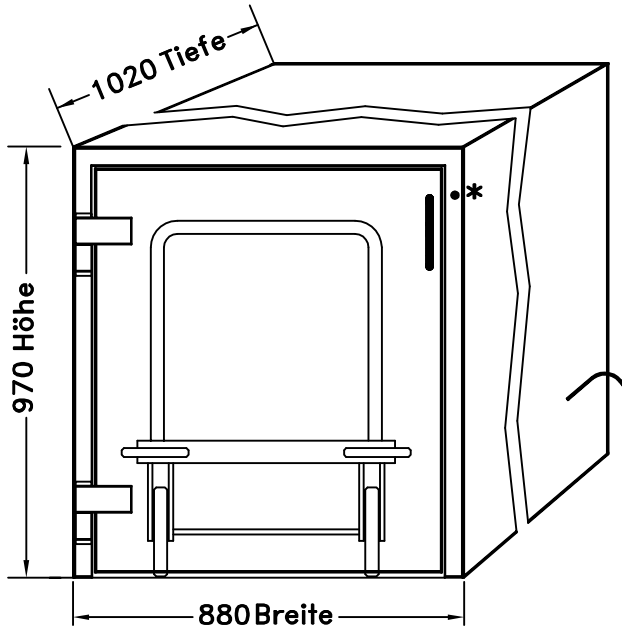
Containerschleuse für den Innenbereich

Standard-Ausführung

Außentür DIN links, Innentür DIN rechts

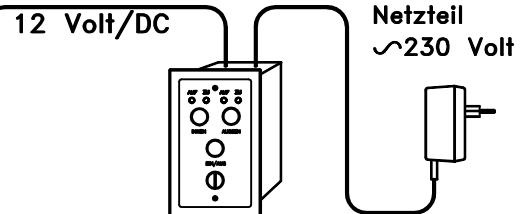
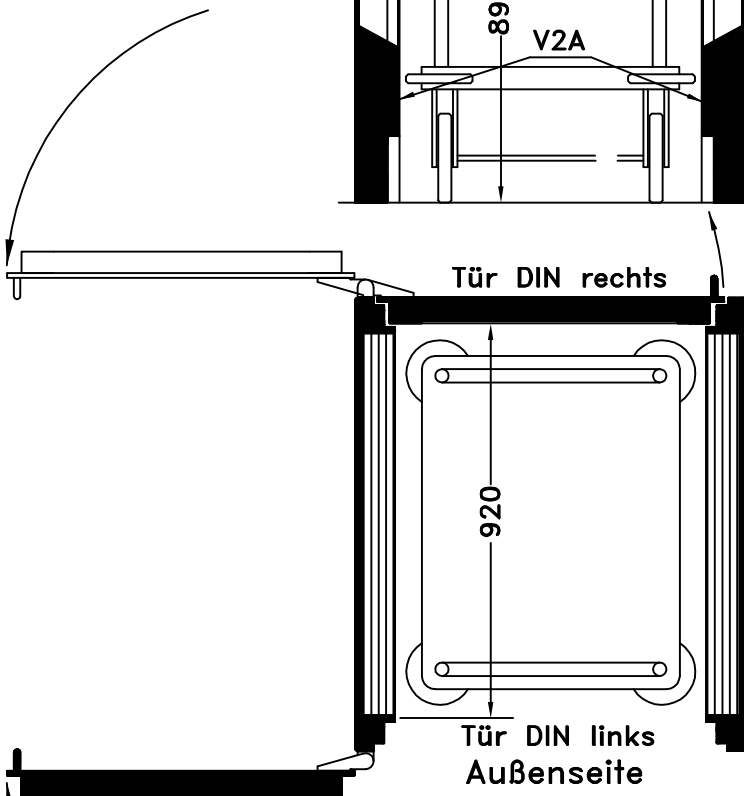
Andere Ausführungen auf Kundenwunsch möglich

Lackierung in RAL 7035 Lichtgrau



Bedientableau der Schleusensteuerung mit  
Rast-Taster Ein / Aus  
Taster für Türfreigabe  
Schlüsseltaster  
Rot/grün Kontrollanzeigen  
Grünanzeige Besucherseite

Tableau-Platte 115x185x2mm  
aus V2A geschliffen Korn 240  
Gehäuse in KST 90x160x72mm



Eine Demontage der Containerschleuse muss möglich bleiben.

Lichte Maße :  
Breite = 730mm  
Höhe = 890mm  
Tiefe = 920mm

**Jesse & Kahle GmbH**

Nienburger Str. 52 - 31535 Neustadt a. Rbge.

Tel.: 05032-957576 - Fax 05032-957575

info@diewitz.com - www.diewitz.com