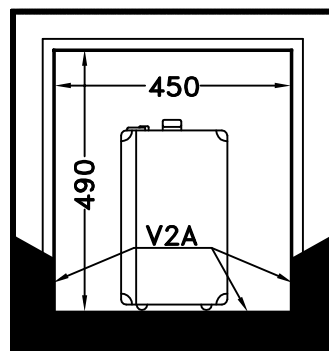
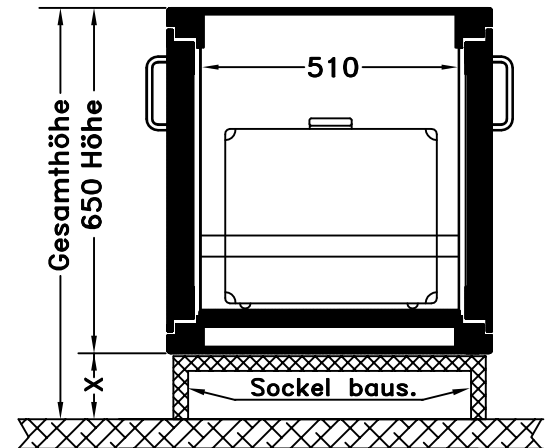
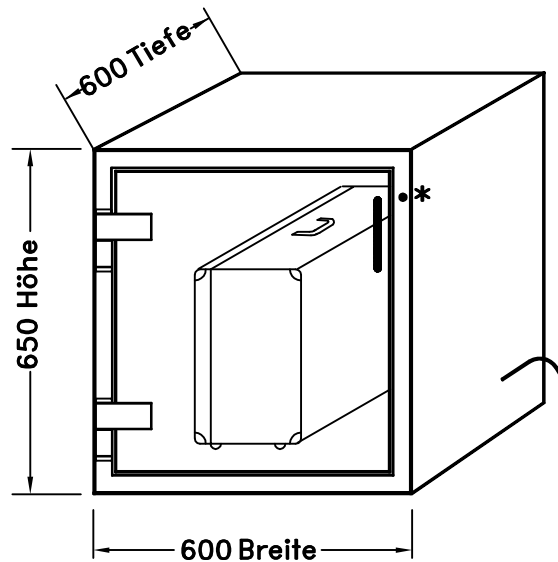


Kofferschleuse CD-533

Stand 05.03.2010

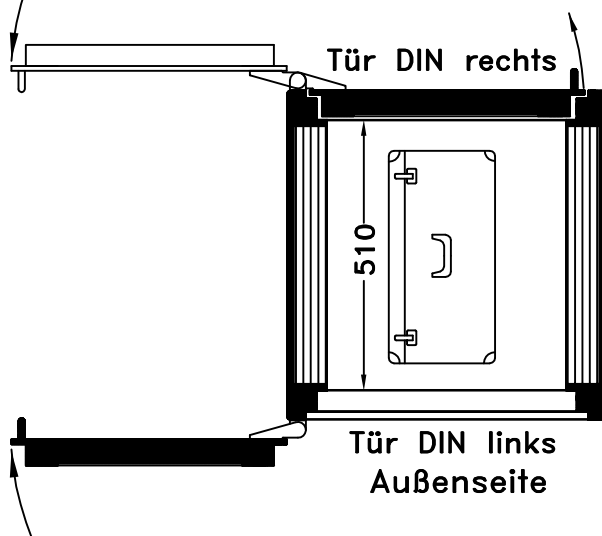
Kofferschleuse für den Innenbereich

Standard-Ausführung: Außentür DIN links, Innentür DIN rechts.
Andere Ausführungen auf Kundenwunsch möglich.
Lackierung in RAL 7035 Lichtgrau

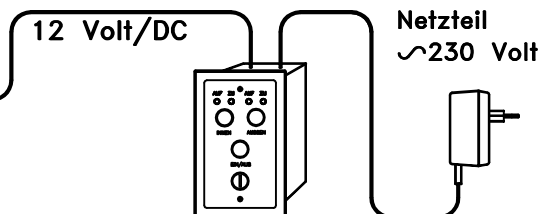


Bedientableau der
Schleusensteuerung mit
Rast-Taster Ein / Aus
Taster für Türfreigabe
Schlüsseltaster
Rot/grün Kontrollanzeigen
* Grünanzeige Besucherseite

Tableau-Platte 115x185x2mm
aus V2A geschliffen Korn 240
Gehäuse in KST 90x160x72mm



Eine Demontage
der Kofferschleuse muss möglich
bleiben.



Lichte Maße :
Breite = 450mm
Höhe = 490mm
Tiefe = 510mm

Jesse & Kahle GmbH

Nienburger Str. 52 - 31535 Neustadt a. Rbge.

Tel.: 05032-957576 - Fax 05032-957575

info@diewitz.com - www.diewitz.com

diewitz